

AQUILA V4

MEDIDOR UNIJATO

DIEHL
Metering



APLICAÇÃO

O AQUILA V4 é um medidor direcionado à medição de rede ou faturamento de quantidades substanciais de água fria.

Caracteriza-se por sua altíssima dinâmica de medição, resistência a qualquer interferência e fácil manutenção.

O AQUILA V4 é modular e pode ser utilizado com emissor de pulso e rádio IZAR. Possui gateway IZAR PULSE para outros sistemas. Suas flanges giratórias modulares tornam a instalação fácil para todos os tipos de encanamento, até mesmo quando o redimensionamento se faz necessário.

Sua tecnologia unijato o torna particularmente resistente a interferência antes ou depois da medição. Possui um certificado CE (MID) e também cumpre com os padrões EN 14154, OIML R49 e ISO 4064 em posição horizontal. Contudo, sua performance é amplamente superior à exigida pelos órgãos de regulamentação para vazões altas e baixas igualmente.

CARACTERÍSTICAS

- ▶ Tecnologia monojato
- ▶ Aprovação MID até R=630 (DN80 & 100)
- ▶ Relojoaria de cobre/vidro padrão
- ▶ Flange giratória modular
- ▶ Vazão inicial de 15 l/h (DN 50)
- ▶ Alta amplitude dinâmica

AQUILA V4

MEDIDOR UNIJATO

DADOS METROLÓGICOS

Diâmetro nominal	DN	mm	50	65	80	100
Vazão nominal	Q ₃	m ³ /h	25	40	63	100
R *	Q ₃ /Q ₁		315	315	315	315
Início de Funcionamento		l/h	15	25	25	40
Vazão Mínima	Q ₁	l/h	80	127	200	317
Vazão de Transição	Q ₂	l/h	127	203	320	508
Vazão Máxima	Q ₄	m ³ /h	31.25	50	78.75	125
Vazão Máxima do Fabricante		m ³ /h	93	150	157	250

* Outros valores sob encomenda.

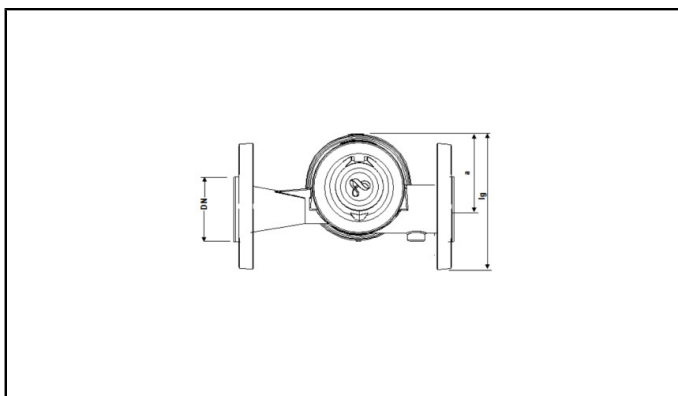
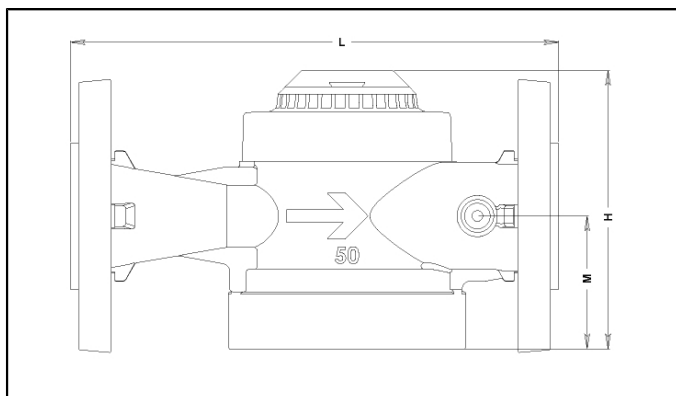
APROVAÇÃO

AQUILA V4	
Aprovação MID	LNE - 10913
Alimentaridade	ACS

TEMPERATURA E PRESSÃO

AQUILA V4	
Amplitude de temperatura média	°C 0...+50
Pressão nominal	bar 16
Quebra em pressão	bar 55
Temperatura limite ambiente/armazenagem	°C 0...+50

DIMENSÕES



Diâmetro nominal	DN	mm	50	65	80	100
Comprimento	L	mm	300	300	350	350
Largura	a	mm	106	106	150	150
Largura	lg	mm	189	199	251	260
Altura	h1	mm	83	93	101	110
Altura	H	mm	173	183	208	216
Peso		kg	8.8	9.4	16.9	18.7
Diâmetro da flange		mm	165	185	200	220

Padrão da flange: flange plana com ressalto

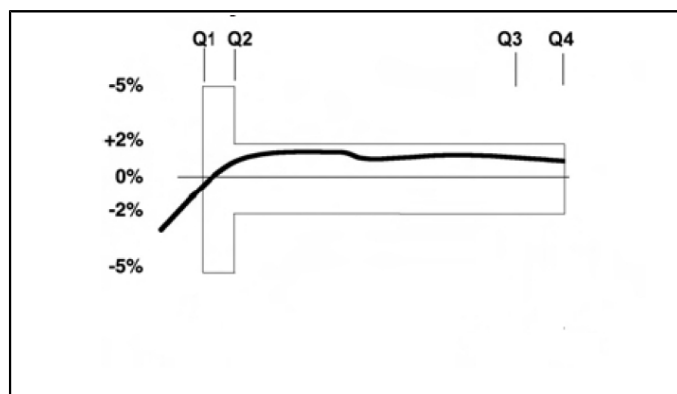


HYDROTECH LTDA
RUA PE. DIOGO RODRIGUES, 269, BARRO,
RECIFE/PE - CEP 50900-110
comercial@hydrotechne.com.br
hydrotechne.com.br

AQUILA V4

MEDIDOR UNIJATO

CURVA DE PRECISÃO



PERDA DE CARGA

Diâmetro nominal	DN	mm	50	65	80	100
Kvs ($\Delta P=Q^2/Kvs^2$)			36	52	88	132

Essa tecnologia não requer comprimento/extensão reto(a).



HYDROTECH LTDA
RUA PE. DIOGO RODRIGUES, 269, BARRO,
RECIFE/PE - CEP 50900-110
comercial@hydrotechne.com.br
hydrotechne.com.br